

Balthus 70

1 Faces recouvertes d'une finition Vinyl imitation bois du plus bel effet

- ▶ Au choix : frêne noir / noyer américain ou frêne clair et blanc

2 Toutes les faces avant des enceintes BALTHUS sont laquées en noir pour un effet miroir.

- ▶ Elles sont toutes recouvertes d'un cache en tissu

3 Tous les borniers de la gamme BALTHUS sont argentés.

- ▶ Ils acceptent tout type de câbles (fiches banane - fourche ou câbles dénudés jusqu'à 6 mm² de section).
- ▶ Ils sont accompagnés d'une fiche signalétique de l'enceinte, sur plaque argentée

4 Tweeter dôme tissu (souple)

- ▶ diamètre bobine 25 mm - assure un aigüe fin et précis

5 Haut-parleur de 13 cm à membrane Kevlar

- ▶ Issu de notre célèbre 13KLV5, le plus ancien et le plus connu de nos haut-parleurs.
- ▶ Ses qualités de détails et de précision ont fait le tour du monde

6 Boomer

- ▶ 2 haut-parleurs de grave identiques, de 17 cm de diamètre, utilisant une membrane en pulpe de cellulose renforcée, et un très large aimant

7 Événement circulaire



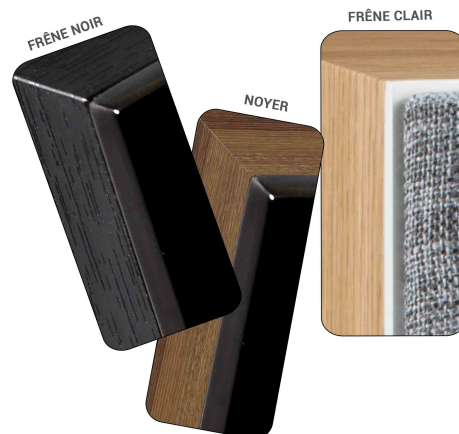
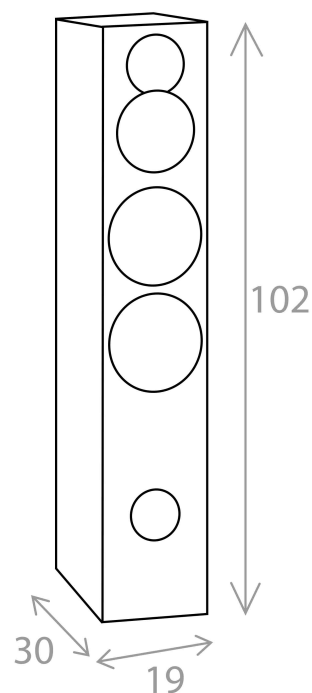
• L'AVIS DU LABO

La Balthus 70 est la colonne cadette de la gamme. Discrète et élancée, elle reprend les mêmes transducteurs que le modèle 50 avec un woofer supplémentaire, pour renforcer le registre grave et rendre l'écoute encore plus enveloppante. Le grave est rapide, physique et autoritaire.

Parfaitement équilibrée, la Balthus 70 est une colonne capable de retranscrire tout type de musiques avec une étonnante facilité. Sa très bonne tenue en puissance (lorsqu'elle est bien alimentée) permet l'écoute des meilleurs concerts de rock à niveau réaliste. Dans le même temps, elle sait se sublimer sur les voix ou bien sur des morceaux où la finesse est requise.

Polyvalente donc, la Balthus 70 peut aussi devenir la pièce maîtresse d'un système home cinéma de qualité. Il faudra, dans ce cas, lui associer l'enceinte centrale et les modèles surround de la gamme.

Idéalement, l'enceinte sera alimentée par un amplificateur de 80 W et plus, et sera installée dans un salon de 20 à 30 m².



• CARACTÉRISTIQUES BALTHUS 70

Bass reflex	évent circulaire
Puissance nominale	130 W
Puissance maximale	200 W
Nombre de voies	3
Nombre de haut-parleurs	4
Rendement	92 dB
Bande passante	40 -20000 Hz
Tweeter	25mm tissus
Médium	Kevlar 13 cm
Woofer	2 x 17 cm cellulose
Poids (kg)	21 (un carton)
Impédance	4...8 ohms
Fréquence de coupure	400/4000Hz